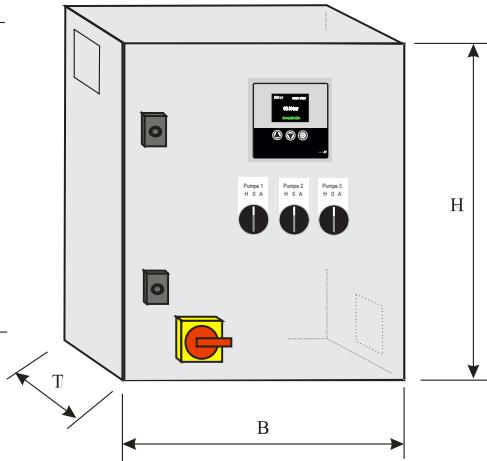
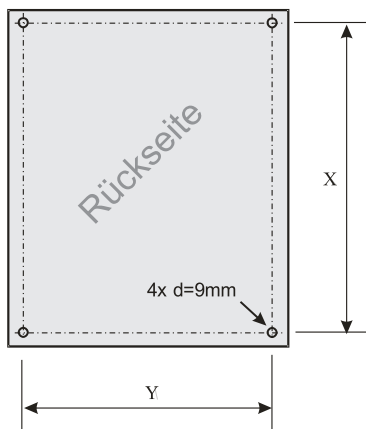
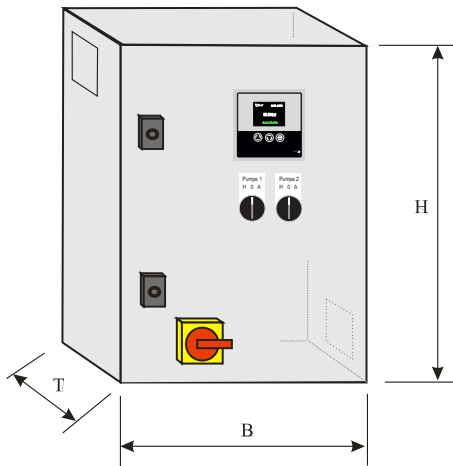
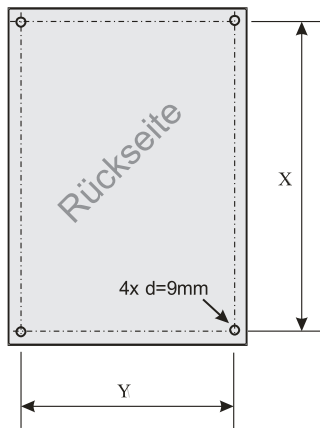
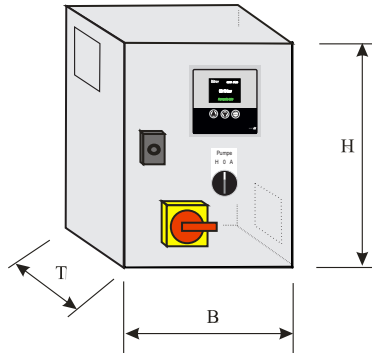
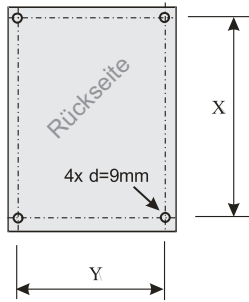


Maße für Pumpenregler MAR V.3 mit Frontschalter und Sicherungen

MAR Version V.3 2022 mit TFT - Display

Ausführung Wandschrank IP54:



MAB 1-3 Pumpen Frequenzumrichter Regler Netzanschluss: 1x 230V / 1PH+N, Ausgang 3x 230V / 3PH

Type MAB 230V	H(mm)	B(mm)	T(mm)	X(mm)	Y(mm)	Kühlung	Gewicht
MAB-007E-1	500	400	260	460	360	Ohne	30 kg
MAB-015E-1	500	400	260	460	360	Ohne	30 kg
MAB-022E-1	500	400	260	460	360	Ohne	32 kg
MAB-007E-2	600	400	260	560	360	Passiv	60 kg
MAB-015E-2	600	400	260	560	360	Passiv	62 kg
MAB-022E-2	600	400	260	560	360	Passiv	65 kg
MAB-007E-3	600	500	260	560	460	Passiv	70 kg
MAB-015E-3	600	500	260	560	460	Passiv	75 kg
MAB-022E-3	600	500	260	560	460	Aktiv	80 kg

MAB 1-3 Pumpen Frequenzumrichter Regler Netzanschluss: 3x 400V / 3PH, Ausgang 3x 400V / 3PH

Type MAB 400V	H(mm)	B(mm)	T(mm)	X(mm)	Y(mm)	Kühlung	Gewicht
MAB-007-1	500	400	260	460	360	Ohne	30 kg
MAB-015-1	500	400	260	460	360	Ohne	30 kg
MAB-022-1	500	400	260	460	360	Ohne	32 kg
MAB-030-1	500	400	260	460	360	Passiv	32 kg
MAB-040-1	500	400	260	460	360	Passiv	33 kg
MAB-055-1	500	400	260	460	360	Passiv	34 kg
MAB-007-2	600	400	260	560	360	Passiv	60 kg
MAB-015-2	600	400	260	560	360	Passiv	62 kg
MAB-022-2	600	400	260	560	360	Passiv	65 kg
MAB-030-2	600	400	260	560	460	Aktiv	67 kg
MAB-040-2	600	400	260	560	460	Aktiv	68 kg
MAB-055-2	600	400	260	560	460	Aktiv	69 kg
MAB-007-3	600	500	260	560	460	Passiv	70 kg
MAB-015-3	600	500	260	560	460	Passiv	75 kg
MAB-022-3	600	500	260	560	460	Aktiv	80 kg
MAB-030-3	600	500	260	560	460	Aktiv	82 kg
MAB-040-3	600	500	260	560	460	Aktiv	83 kg
MAB-055-3	600	500	260	560	460	Aktiv	85 kg