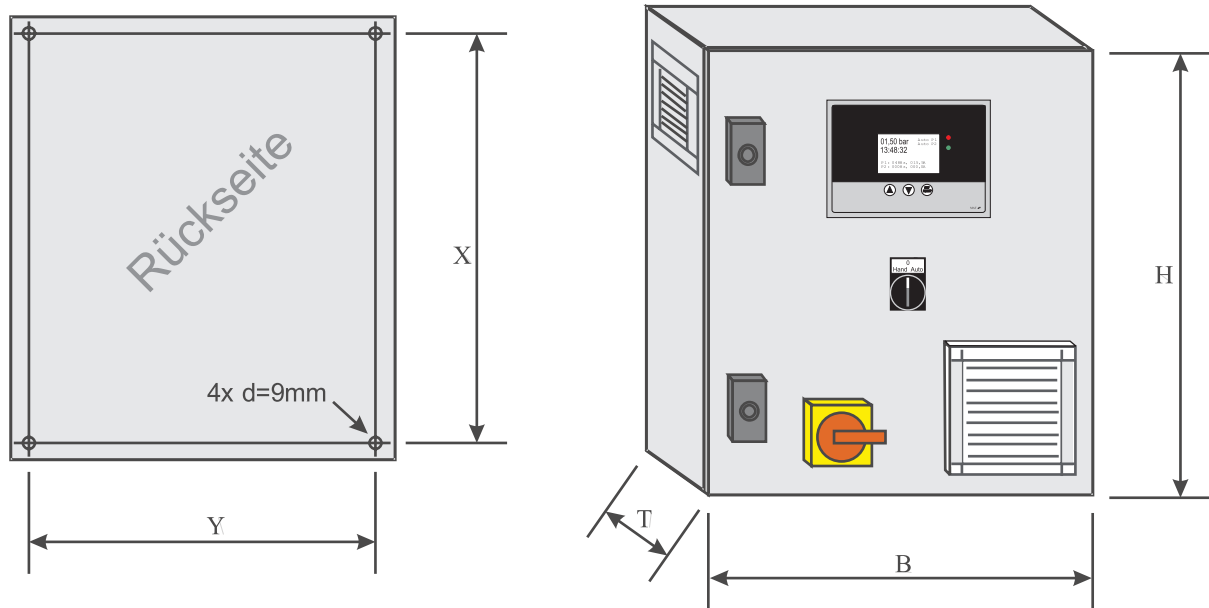
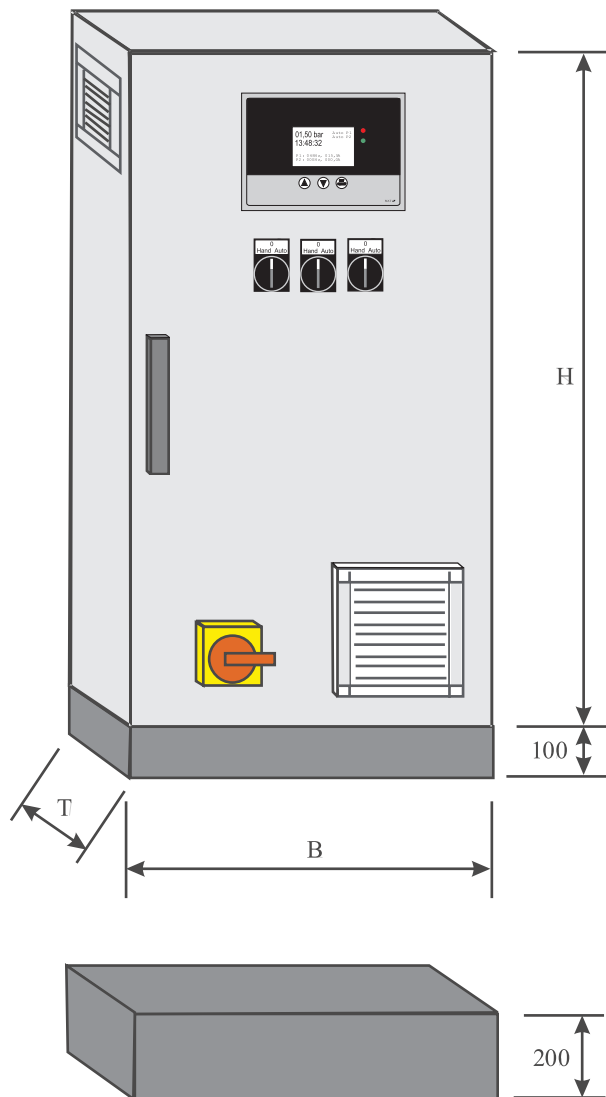


# Maße für Pumpen- Systemregler MARH mit Frontschalter

## Ausführung Wandschrank :



## Ausführung Standschrank mit Sockel: 100mm oder 200 mm



## MARH 1 Pumpe ( Frequenzumrichter Ausführung)

Type MARH 1 Pumpe	H(mm)	B(mm)	T(mm)	X(mm)	Y(mm)	Gewicht
MARH-0007-1	600	400	260	560	360	35 kg
MARH-0015-1	600	400	260	560	360	35 kg
MARH-0022-1	600	400	260	560	360	38 kg
MARH-0030-1	600	400	260	560	360	39 kg
MARH-0040-1	700	500	260	660	360	40 kg
MARH-0055-1	700	500	260	660	460	55 kg
MARH-0075-1	800	600	260	760	560	60 kg
MARH-0110-1	800	600	300	760	560	65 kg
MARH-0150-1	800	600	300	760	560	70 kg
MARH-0185-1	800	600	300	760	560	80 kg
MARH-0220-1	800	600	300	760	560	85 kg
MARH-0300-1	1000	600	300	960	560	95 kg
MARH-0370-1	1200	800	400	1160	760	150 kg
MARH-0450-1	1200	800	400	1160	760	175 kg
MARH-0550-1	1800+200	1000	500	Stand	Stand	x
MARH-0750-1	1800+200	1000	500	Stand	Stand	x
MARH-0900-1	1800+200	x	500	Stand	Stand	x
MARH-1100-1	1800+200	x	500	Stand	Stand	x
MARH-1320-1	1800+200	x	500	Stand	Stand	x
MARH-1600-1	1800+200	x	500	Stand	Stand	x
MARH-1800-1	1800+200	x	500	Stand	Stand	x
MARH-2000-1	1800+200	x	500	Stand	Stand	x
MARH-2200-1	1800+200	x	500	Stand	Stand	x
MARH-2500-1	1800+200	x	500	Stand	Stand	x
MARH-2800-1	1800+200	x	500	Stand	Stand	x
MARH-3150-1	1800+200	x	500	Stand	Stand	x
MARH-3550-1	1800+200	x	500	Stand	Stand	x

MARH

## MARH 2 Pumpen ( Frequenzumrichter Ausführung)

Type MARH 2 Pumpen	H(mm)	B(mm)	T(mm)	X(mm)	Y(mm)	Gewicht
MARH-0007-2	700	500	260	660	460	65 kg
MARH-0015-2	700	500	260	660	460	66 kg
MARH-0022-2	700	500	260	660	460	75 kg
MARH-0030-2	700	500	260	660	460	79 kg
MARH-0040-2	700	500	260	660	460	80 kg
MARH-0055-2	700	500	260	660	460	95 kg
MARH-0075-2	800	600	260	760	560	105 kg
MARH-0110-2	800	600	300	760	560	110 kg
MARH-0150-2	1000	1000	300	960	960	130 kg
MARH-0185-2	1000	1000	300	960	960	160 kg
MARH-0220-2	1000	1000	300	960	960	165 kg
MARH-0300-2	1800+200	1000	500	Stand	Stand	x
MARH-0370-2	1800+200	1400	500	Stand	Stand	x
MARH-0450-2	1800+200	x	500	Stand	Stand	x
MARH-0550-2	1800+200	x	500	Stand	Stand	x
MARH-0750-2	1800+200	x	500	Stand	Stand	x
MARH-0900-2	1800+200	x	500	Stand	Stand	x
MARH-1100-2	1800+200	x	500	Stand	Stand	x
MARH-1320-2	1800+200	x	500	Stand	Stand	x
MARH-1600-2	1800+200	x	500	Stand	Stand	x
MARH-1800-2	1800+200	x	500	Stand	Stand	x
MARH-2000-2	1800+200	x	500	Stand	Stand	x
MARH-2200-2	1800+200	x	500	Stand	Stand	x
MARH-2500-2	1800+200	x	500	Stand	Stand	x
MARH-2800-2	1800+200	x	500	Stand	Stand	x
MARH-3150-2	1800+200	x	500	Stand	Stand	x
MARH-3550-2	1800+200	x	500	Stand	Stand	x

**MARH**

### MARH 3 Pumpen ( Frequenzumrichter Ausführung)

Type MARH 3 Pumpen	H(mm)	B(mm)	T(mm)	X(mm)	Y(mm)	Gewicht
MARH-0007-3	700	500	260	660	460	94 kg
MARH-0015-3	700	500	260	660	460	95 kg
MARH-0022-3	700	500	260	660	460	98 kg
MARH-0030-3	800	600	260	760	560	105 kg
MARH-0040-3	800	800	300	760	560	110 kg
MARH-0055-3	800	800	300	760	760	140 kg
MARH-0075-3	1000	1000	300	960	960	160 kg
MARH-0110-3	1000	1000	300	960	960	180 kg
MARH-0150-3	1200	1200	300	1160	1160	235 kg
MARH-0185-3	1200	1200	300	1160	1160	255 kg
MARH-0220-3	1200	1200	300	1160	1160	290 kg
MARH-0300-3	1800+200	x	500	Stand	Stand	x
MARH-0370-3	1800+200	x	500	Stand	Stand	x
MARH-0450-3	1800+200	x	500	Stand	Stand	x
MARH-0550-3	1800+200	x	500	Stand	Stand	x
MARH-0750-3	1800+200	x	500	Stand	Stand	x
MARH-0900-3	1800+200	x	500	Stand	Stand	x
MARH-1100-3	1800+200	x	500	Stand	Stand	x
MARH-1320-3	1800+200	x	500	Stand	Stand	x
MARH-1600-3	1800+200	x	500	Stand	Stand	x
MARH-1800-3	1800+200	x	500	Stand	Stand	x
MARH-2000-3	1800+200	x	500	Stand	Stand	x
MARH-2200-3	1800+200	x	500	Stand	Stand	x
MARH-2500-3	1800+200	x	500	Stand	Stand	x
MARH-2800-3	1800+200	x	500	Stand	Stand	x
MARH-3150-3	1800+200	x	500	Stand	Stand	x
MARH-3550-3	1800+200	x	500	Stand	Stand	x

**MARH**

## MARH 4 Pumpen ( Frequenzumrichter Ausführung)

Type MARH 4 Pumpen	H(mm)	B(mm)	T(mm)	X(mm)	Y(mm)	Gewicht
MARH-0007-4	800	600	260	760	560	110 kg
MARH-0015-4	800	800	300	760	760	120 kg
MARH-0022-4	800	800	300	760	760	130 kg
MARH-0030-4	800	800	300	760	760	140 kg
MARH-0040-4	1000	1000	300	960	960	150 kg
MARH-0055-4	1000	1000	300	960	960	165 kg
MARH-0075-4	1200	1200	300	1160	1160	185 kg
MARH-0110-4	1200	1200	300	1160	1160	220 kg
MARH-0150-4	1800+200	1600	500	Stand	Stand	x
MARH-0185-4	1800+200	1600	500	Stand	Stand	x
MARH-0220-4	1800+200	1600	500	Stand	Stand	x
MARH-0300-4	1800+200	1600	500	Stand	Stand	x
MARH-0370-4	1800+200	1600	500	Stand	Stand	x
MARH-0450-4	1800+200	1600	500	Stand	Stand	x
MARH-0550-4	1800+200	x	500	Stand	Stand	x
MARH-0750-4	1800+200	x	500	Stand	Stand	x
MARH-0900-4	1800+200	x	500	Stand	Stand	x
MARH-1100-4	1800+200	x	500	Stand	Stand	x
MARH-1320-4	1800+200	x	500	Stand	Stand	x
MARH-1600-4	1800+200	x	500	Stand	Stand	x
MARH-1800-4	1800+200	x	500	Stand	Stand	x
MARH-2000-4	1800+200	x	500	Stand	Stand	x
MARH-2200-4	1800+200	x	500	Stand	Stand	x
MARH-2500-4	1800+200	x	500	Stand	Stand	x
MARH-2800-4	1800+200	x	500	Stand	Stand	x
MARH-3150-4	1800+200	x	500	Stand	Stand	x
MARH-3550-4	1800+200	x	500	Stand	Stand	x

MARH