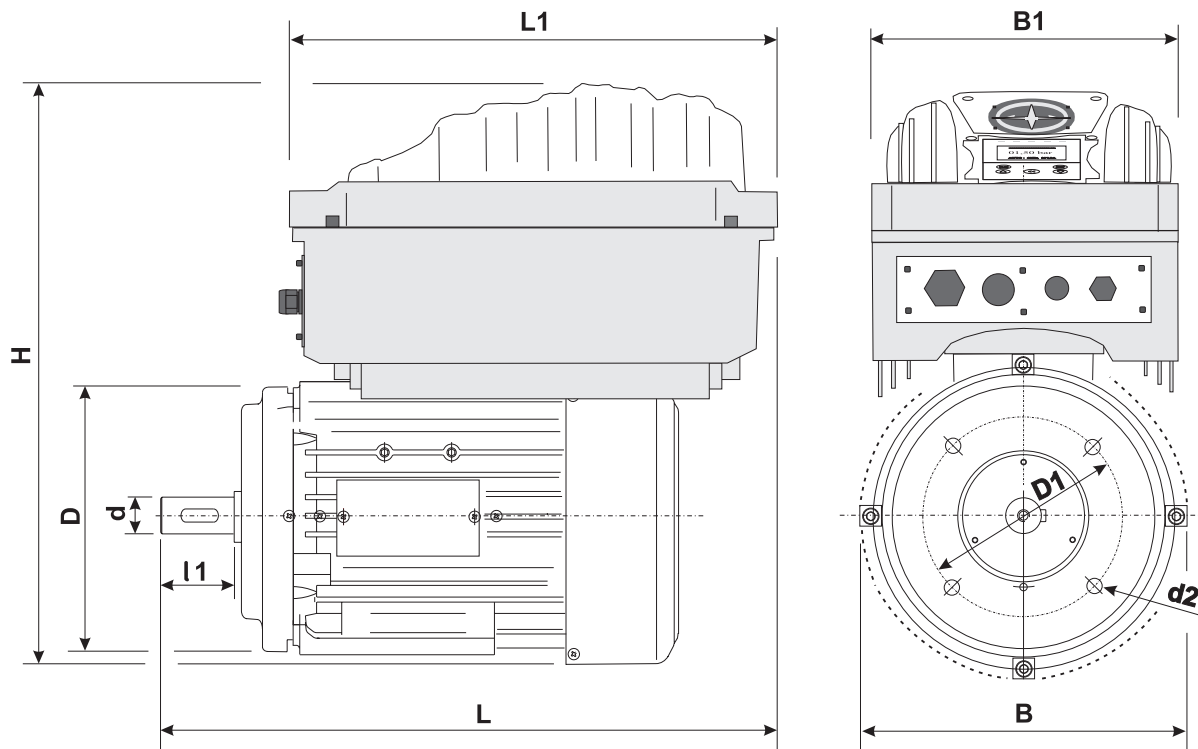


Maße für Systemregler MARI mit IE3 Motor

Ausführung MARI-IE3 Gr.1: 0,75-4,0 kW mit IE3 Motor:
 Beispiel B14, für Vertikaler Aufbau



Einzelregler, MARI-IE3 Regler,
 Anschlussklemmen für die Verkettung von zwei Reglern.

Netzanschluss : 1 Phase 230V 50/60Hz, 3 Phase 230V 50/60Hz,
 3 Phase 400V 50/60Hz,

MARI Gr.1 1 Pumpe (Frequenzumrichter Ausführung)

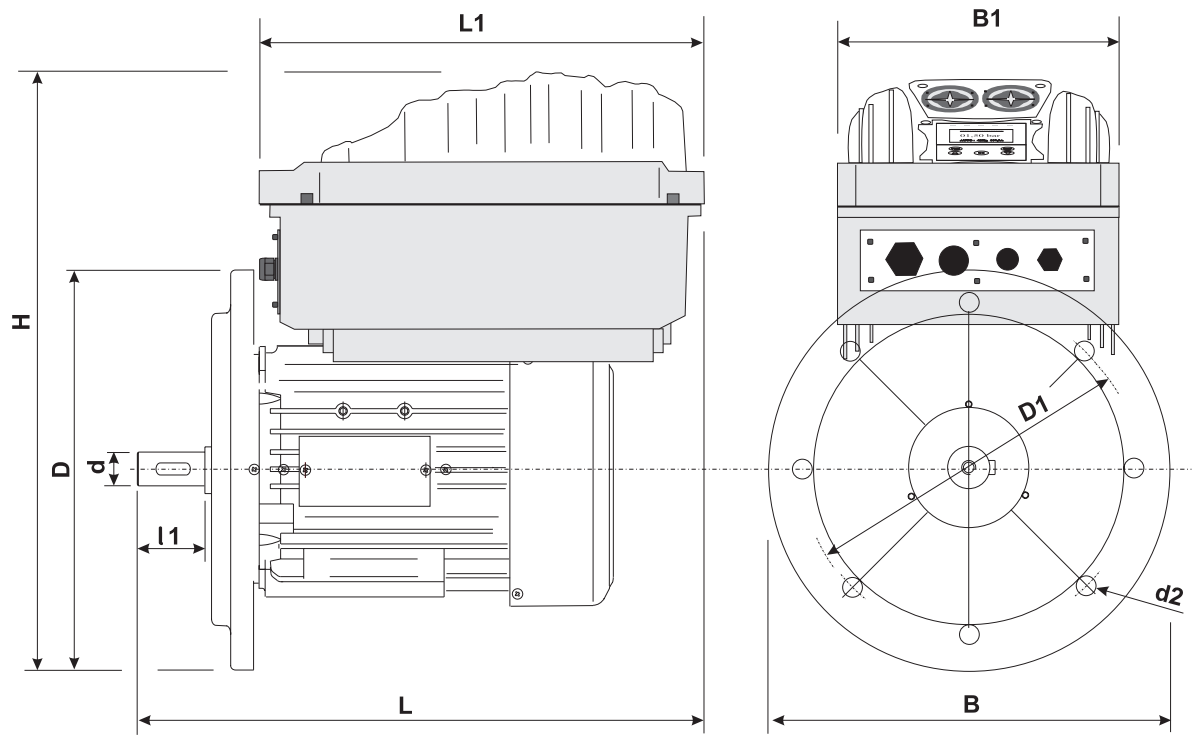
Type MARI 1 Pumpe	H (mm)	L (mm)	L1 (mm)	B (mm)	B1 (mm)	D (mm)	D1 (mm)	d (mm)	Gewicht mit Motor
MARI-007	328	337	270	170	190	133	100	19	12,3 kg
MARI-011	328	337	270	170	190	133	100	19	14,0 kg
MARI-015	347	351	270	185	190	140	115	24	17,3 kg
MARI-022	347	351	270	185	190	140	115	24	19,9 kg
MARI-030	369	376	270	210	190	160	130	28	26,9 kg
MARI-040	415	433	270	225	190	185	130	28	35,2 kg



Ausführung MARI Gr.2: 5,5 - 7,5kW mit IE3 Motor:
Beispiel B5, für Vertikaler Aufbau

Einzelregler, MARI-IE3 Regler,
Anschlussklemmen für die Verkettung von zwei Reglern.

Netzanschluss: 3 Phasen 400V 50/60Hz,



MARI Gr.2 1 Pumpe (Frequenzumrichter Ausführung)

Type MARI 1 Pumpe	H (mm)	L (mm)	L1 (mm)	B (mm)	B1 (mm)	D (mm)	D1 (mm)	d (mm)	Gewicht mit Motor
MARI-055	455	462	335	300	225	295	265	38	50,0 kg
MAR-075	476	462	337	300	225	295	265	38	58,6 kg
MARI-110	x	x	x	x	x	x		x	xx,x kg