

Pumpenregler für die Wassertechnik

Der Pumpen - Motorregler MARI IP55:

wird mit IE3 Elektromotor und IP66 ALU - Gehäuse mit Klartext-Anzeige und Tastatur für den Betrieb von einer frequenzgeregelten Pumpe gebaut.

Leistung: 1 Pumpe 0,75kW - 2,2kW / 1PH 230V 50/60Hz +/- 15%

Leistung: 1 Pumpe 0,75kW - 2,2kW / 3PH 230V 50/60Hz +/- 15%

Leistung: 1 Pumpe 0,75kW - 7,5kW / 3PH 400V 50/60Hz +/- 15%

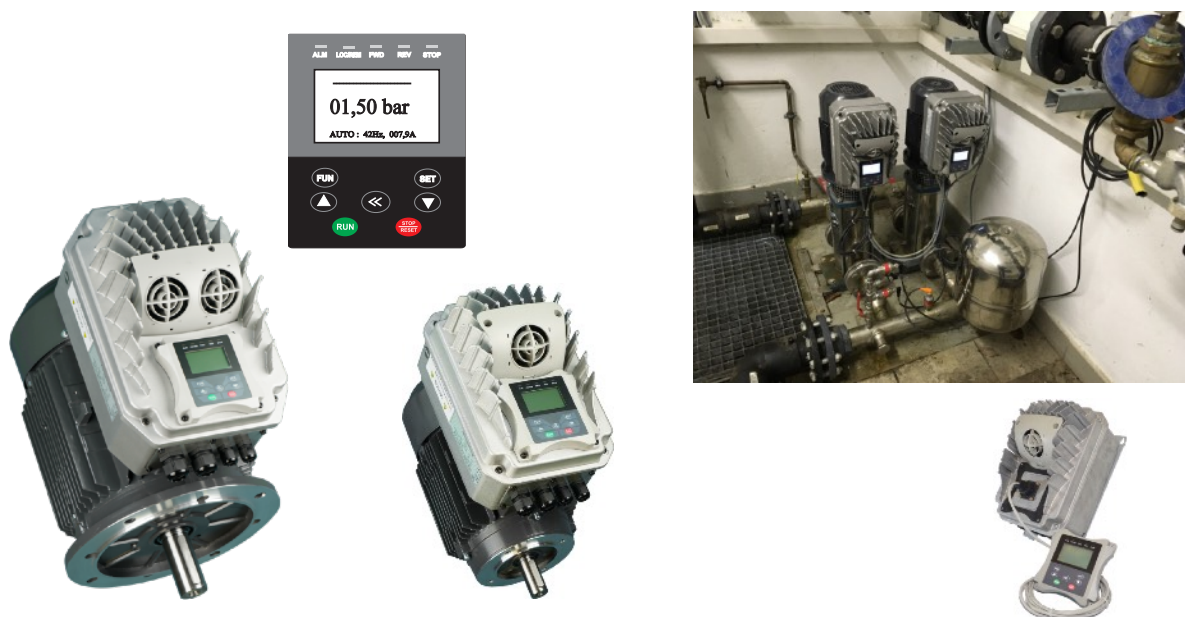
Betriebsarten: Druckregler, Niveauregler, Frequenzumrichter, Temperaturregler, Vakuumregler.

Option: Kettenbetrieb mit zwei Reglern, Multibetrieb mit bis zu 4 Reglern mit MAR-MASTER Steuerung Wandmontage, abgesetzte Bedieneinheit mit Kabelsatz IP66

Alle gängigen Anwendungen der allgemeinen Wasserversorgung wie: Druckerhöhung, Niveauhaltung, Prozesswasser Versorgung, etc. sind optimal zu realisieren.

Eine Fernbedienung oder Ansteuerung durch Fremdanlage ist einfach zu realisieren.

Das System ist werksseitig parametrierbar.



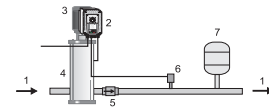
Varianten		Frequenzumrichter EU-MA					
Leistung 230V 1PH	0,75kW / 4,5A	1,5kW/ 7A	2,2kW/ 10A				
Leistung 230V 3PH	0,75kW/ 4,5A	1,5kW/ 7A	2,2kW/ 10A				
Leistung 400V	0,75kW / 2A	1,5kW/ 4A	2,2kW/ 6,5A	4,0kW/ 9A	5,5kW/ 12A	7,5kW/ 17A	
MARI-.....	11kW/ 23A						

Alle Merkmale der Motorregler- Steuerung:

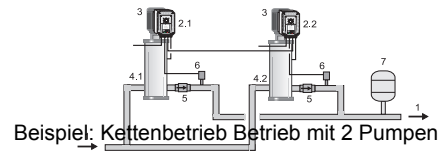
Die Steuerung wird im IP66 ALU- Gehäuse mit frei parametrierbare Pumpenregler mit Tastatur und abschaltbarer hintergrundbeleuchteter Klartextanzeige gebaut. Der Motorregler ist speziell für die allgemeine Wasserversorgung konzipiert. Die Steuerung ist mit Frequenzumrichter ausgerüstet. Es lassen sich auch PM - Motoren (Synchronmotor) bis 400Hz ansteuern.

Leistungsbereich: 1x 0,75W - 1x 7,5(11)kW

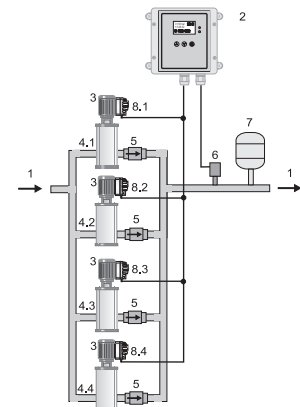
- ALU Anbaugehäuse IP66 (IP55 mit Motor)
- Frequenzumrichter mit 50% / 1 min Reserve
- Parametrierbarer Druckregler mit Tastatur und Hintergrundbeleuchtung
- Klartextanzeige für alle Betriebsmeldungen, Sollwerte und Inbetriebnahmewerte
- Fünf einstellbare digitale Eingänge
- Zwei einstellbare Relais als Wechsler
- Serienmäßiger Kaltleitereingang
- Drehzahlregelungssystem für 1 Pumpe
- Zwei Regler lassen sich direkt verketten
- Option: Multi Betrieb mit MAR-MASTR Regler
- Anschluss für einen Sensor 4..20mA oder 0..10V
- Einstellbarer PI-Regler für schnelle Druckregelung
- Einstellbare Nullmengenabschaltung zur Abschaltung der Pumpe auf „Standby“.
- Handbetrieb mit einstellbarer Festdrehzahl für die Notversorgung bei Sensorausfall.
- Einstellbarer Elektronischer Trockenlauf
- Einstellbare Schalthäufigkeit Überwachung
- Einstellbare Elektronische Drucküberwachung
- Sensor Überwachung
- Einstellbare Betriebsart
- Einstellbare Motorkennlinie
- Fehlerspeicher für 5 Fehler
- Betriebsstundenzähler, Startzähler
- Temperaturabhängig Lüftersteuerung
- Einstellbarer IT - Filter
- Schnittstelle: RS 485 Modbus Slave
- Option: Laufsignal Relais als Schließer
- Option: Wand Anbausatz



Beispiel: Einzelbetrieb mit einer Pumpe



Beispiel: Kettenbetrieb Betrieb mit 2 Pumpen



Beispiel: Multi Betrieb mit 4 Pumpen und MAR-MASTER.



Überreicht durch:



Motorregler