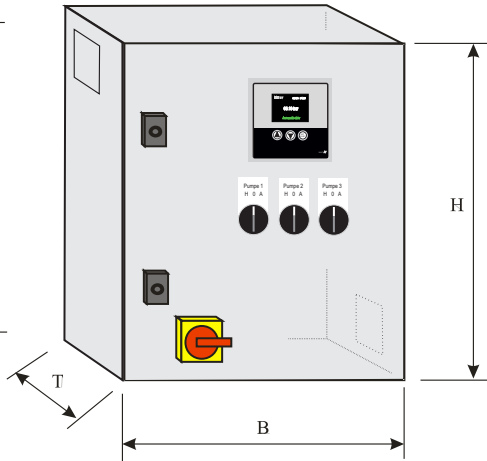
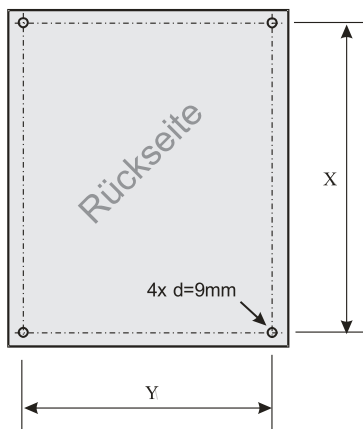
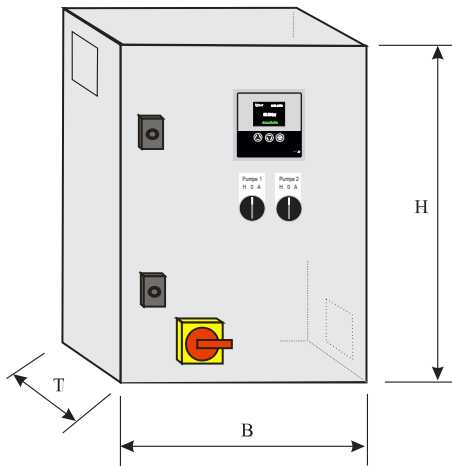
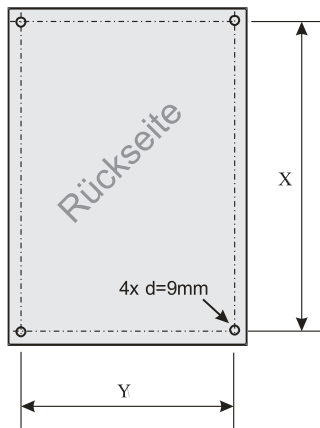
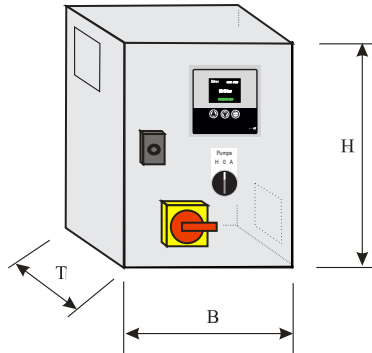
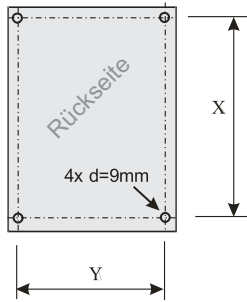


Maße für Pumpenregler MAR V.3 mit Frontschalter und Sicherungen

MAR Version V.3 2024 mit TFT - Display

Ausführung Wandschrank IP54:



MAR V.3 Regler, Netzanschluss: 1x 230V / 1PH+N, Ausgang 3x 230V / 3PH

| Type MAR 230V | H(mm) | B(mm) | T(mm) | X(mm) | Y(mm) | Kühlung | Gewicht |
|---------------|-------|-------|-------|-------|-------|---------|---------|
| MAR-004E-1 | 400 | 300 | 260 | 360 | 260 | Passiv | 30 kg |
| MAR-007E-1 | 400 | 300 | 260 | 360 | 260 | Passiv | 30 kg |
| MAR-015E-1 | 400 | 300 | 260 | 360 | 260 | Passiv | 30 kg |
| MAR-022E-1 | 400 | 300 | 260 | 360 | 260 | Passiv | 32 kg |
| MAR-007E-2 | 600 | 400 | 260 | 560 | 360 | Passiv | 60 kg |
| MAR-015E-2 | 600 | 400 | 260 | 560 | 360 | Passiv | 62 kg |
| MAR-022E-2 | 600 | 400 | 260 | 560 | 360 | Passiv | 65 kg |
| MAR-007E-3 | 600 | 500 | 260 | 560 | 460 | Passiv | 70 kg |
| MAR-015E-3 | 600 | 500 | 260 | 560 | 460 | Passiv | 75 kg |
| MAR-022E-3 | 600 | 500 | 260 | 560 | 460 | Aktiv | 80 kg |

MAR V.3 Regler, Netzanschluss: 3x 400V / 3PH, Ausgang 3x 400V / 3PH

| Type MAR 400V | H(mm) | B(mm) | T(mm) | X(mm) | Y(mm) | Kühlung | Gewicht |
|---------------|-------|-------|-------|-------|-------|---------|---------|
| MAR-004-1 | 400 | 300 | 260 | 360 | 260 | Passiv | 30 kg |
| MAR-007-1 | 400 | 300 | 260 | 360 | 260 | Passiv | 30 kg |
| MAR-015-1 | 400 | 300 | 260 | 360 | 260 | Passiv | 30 kg |
| MAR-022-1 | 400 | 300 | 260 | 360 | 260 | Passiv | 32 kg |
| MAR-030-1 | 400 | 300 | 260 | 360 | 260 | Passiv | 32 kg |
| MAR-040-1 | 400 | 300 | 260 | 360 | 260 | Passiv | 33 kg |
| MAR-055-1 | 400 | 300 | 260 | 360 | 260 | Passiv | 34 kg |
| MAR-007-2 | 600 | 400 | 260 | 560 | 360 | Passiv | 60 kg |
| MAR-015-2 | 600 | 400 | 260 | 560 | 360 | Passiv | 62 kg |
| MAR-022-2 | 600 | 400 | 260 | 560 | 360 | Passiv | 65 kg |
| MAR-030-2 | 600 | 400 | 260 | 560 | 460 | Aktiv | 67 kg |
| MAR-040-2 | 600 | 400 | 260 | 560 | 460 | Aktiv | 68 kg |
| MAR-055-2 | 600 | 400 | 260 | 560 | 460 | Aktiv | 69 kg |
| MAR-007-3 | 600 | 500 | 260 | 560 | 460 | Passiv | 70 kg |
| MAR-015-3 | 600 | 500 | 260 | 560 | 460 | Passiv | 75 kg |
| MAR-022-3 | 600 | 500 | 260 | 560 | 460 | Aktiv | 80 kg |
| MAR-030-3 | 600 | 500 | 260 | 560 | 460 | Aktiv | 82 kg |
| MAR-040-3 | 600 | 500 | 260 | 560 | 460 | Aktiv | 83 kg |
| MAR-055-3 | 600 | 500 | 260 | 560 | 460 | Aktiv | 85 kg |